



WIRTH  GMBH



modular | ergonomisch | sicher

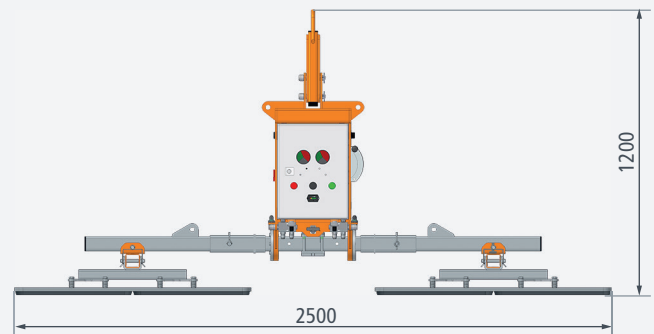
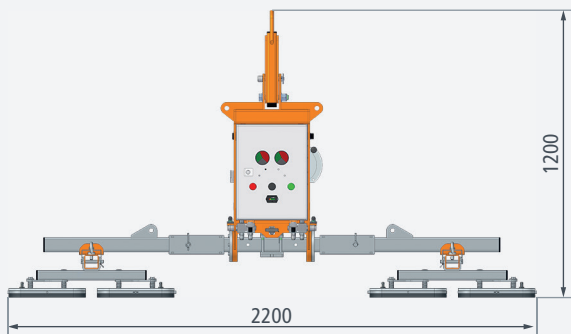
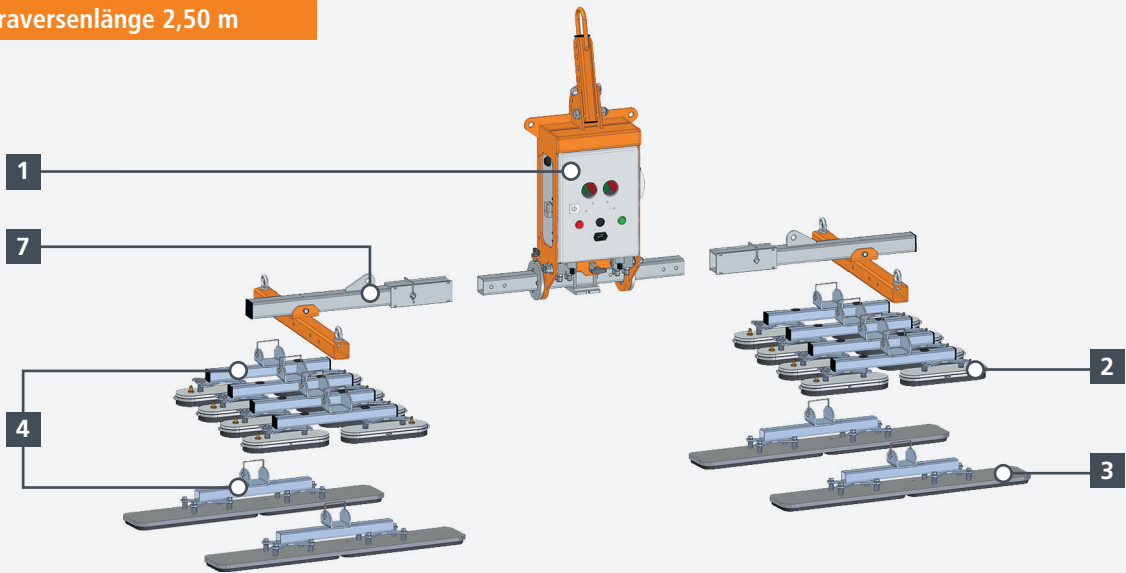
OKTOPUS[®] PANEL-Jack KS-BN

Verlegen horizontaler und vertikaler Wandelemente und Verlegen von Dachpaneelen

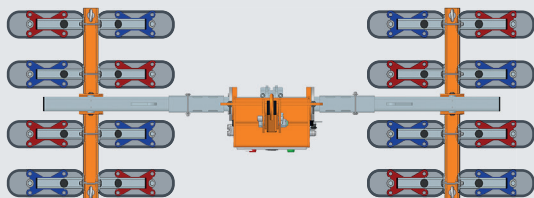
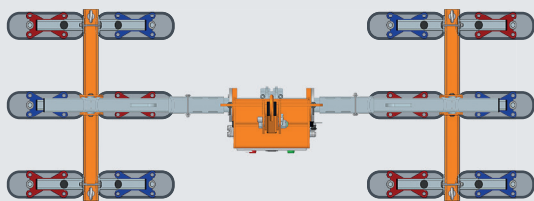
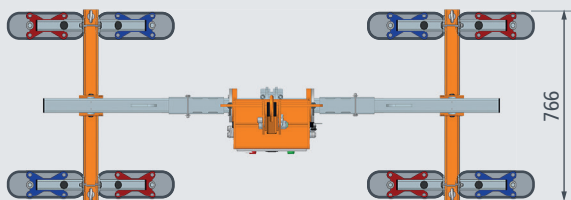
OKTOPUS® PANEL-Jack KS-BN – Dachmontage

Dachmontage

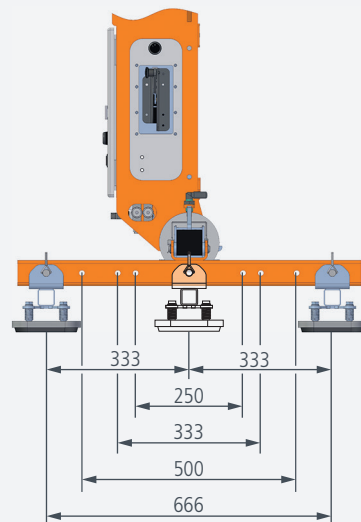
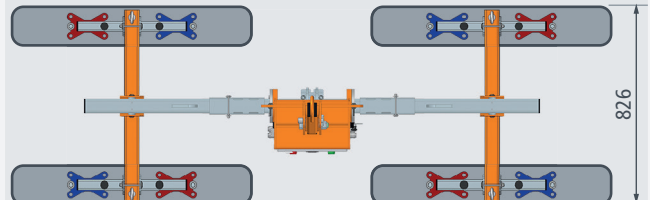
Traversenlänge 2,50 m



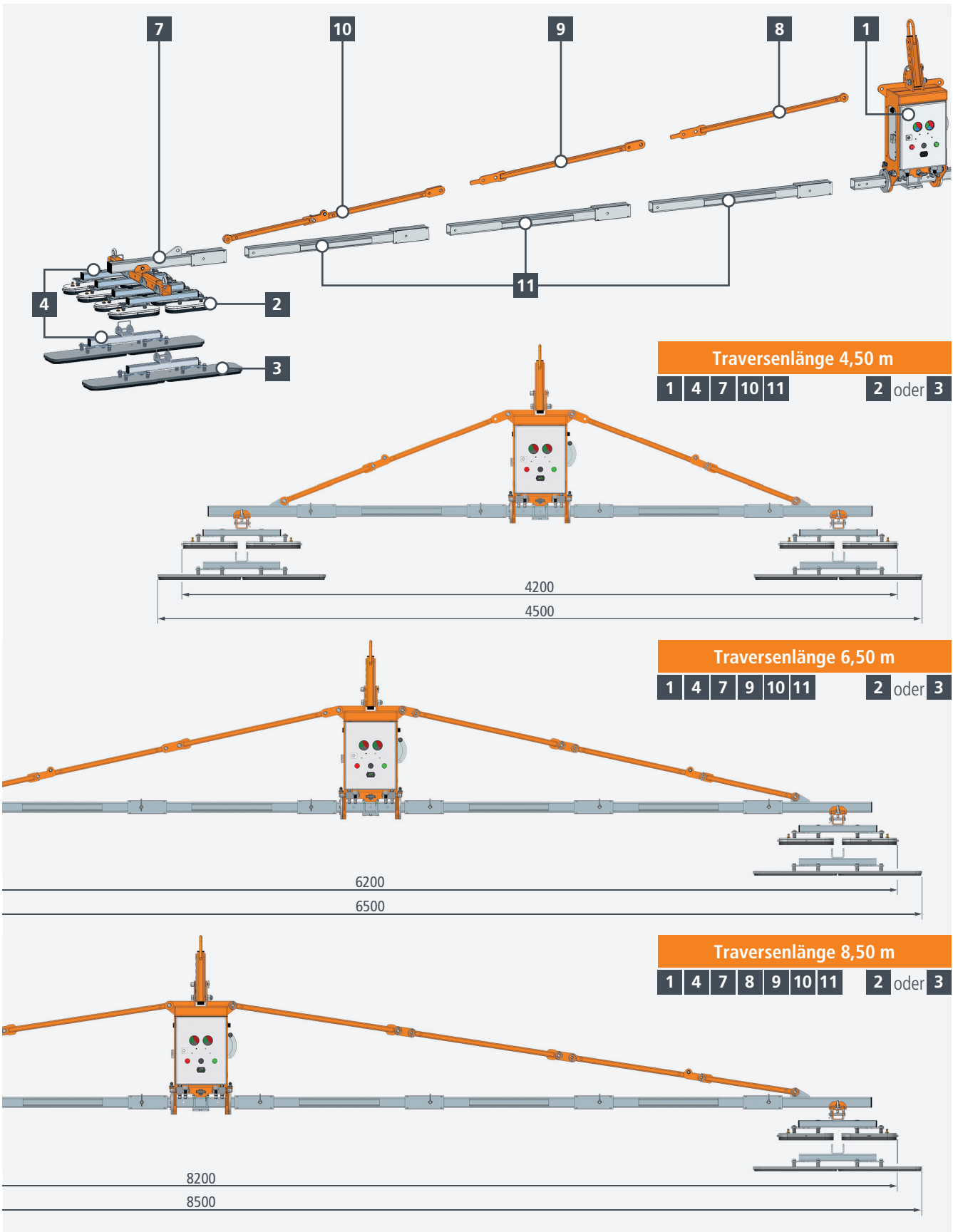
Saugeranordnung 8, 12 und 16 Längssauger



Saugeranordnung 4 Doppelkammersauger



OKTOPUS® PANEL-Jack KS-BN – Dachmontage

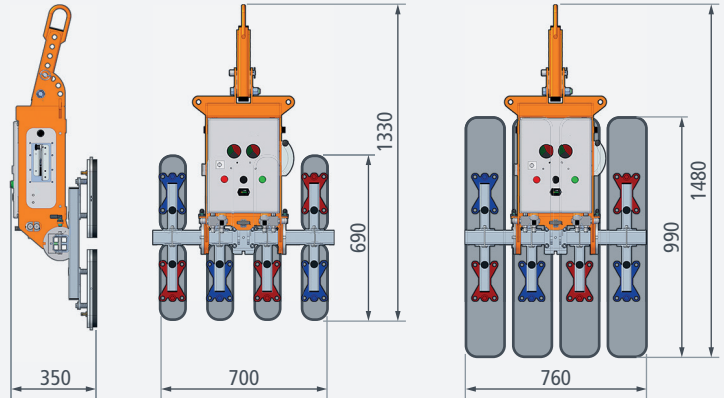
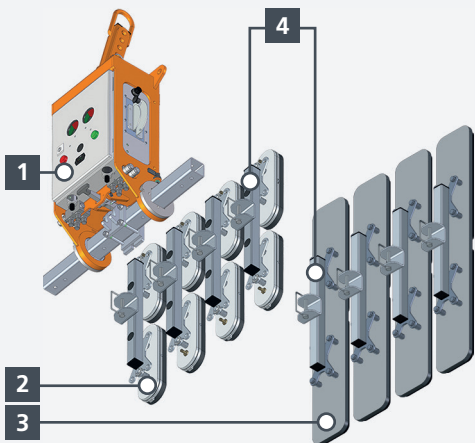


1	Grundgerät mit ... mechanischen Ventilen	M 08001829	5	Vertikaladapter	M 08002125	
	... Elektro-Magnet-Ventilen und Bedienteil	M 08001830	6	Saugeradapter Wand	M 08002124	
	... Elektro-Magnet-Ventilen und Funkfernsteuerung	M 08001831	7	Saugeradapter Dach	M 08001824	
2	Längssauger 320 x 100 mm	Kreis rot ●	M 08001905	8	Abspannelement 1	M 08001825
		Kreis blau ●	M 08001906	9	Abspannelement 2	M 08002128
3	Doppelkammersauger 990 x 160 mm (● und ●)	M 08001823	10	Abspannelement 3	M 08002129	
4	Saugeraufnahme	M 08001889	11	Traversenelement	M 08002127	

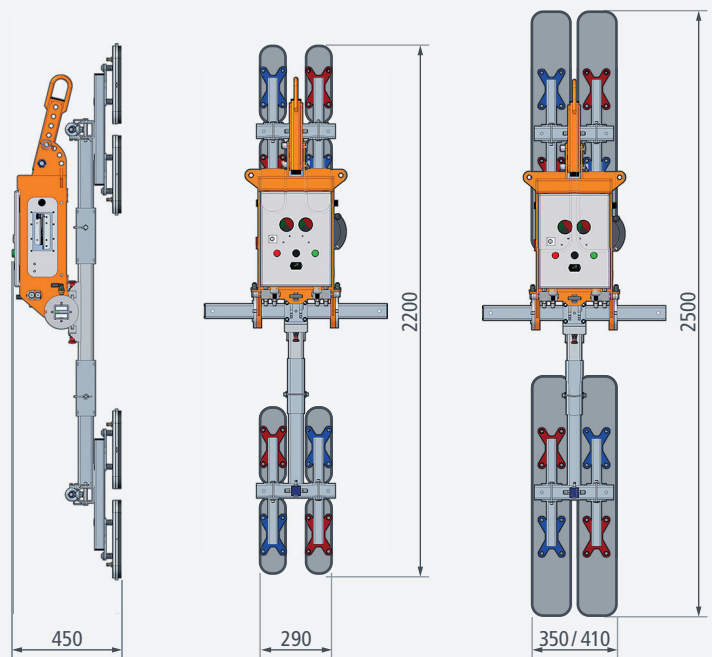
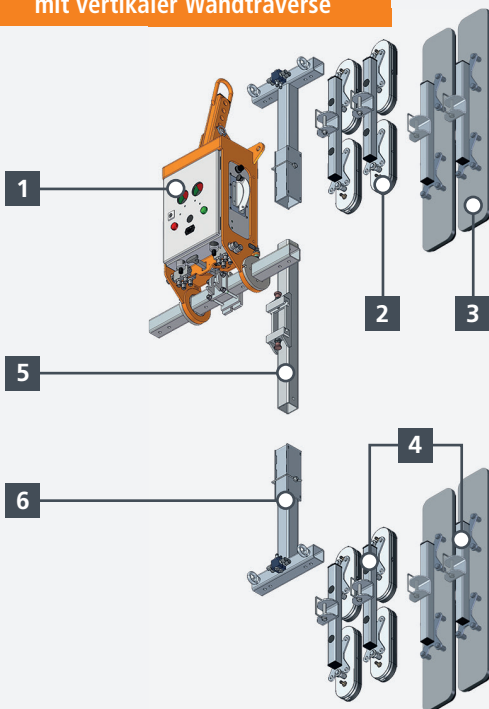
OKTOPUS® PANEL-Jack KS-BN – Wandmontage

Vertikale Wandmontage

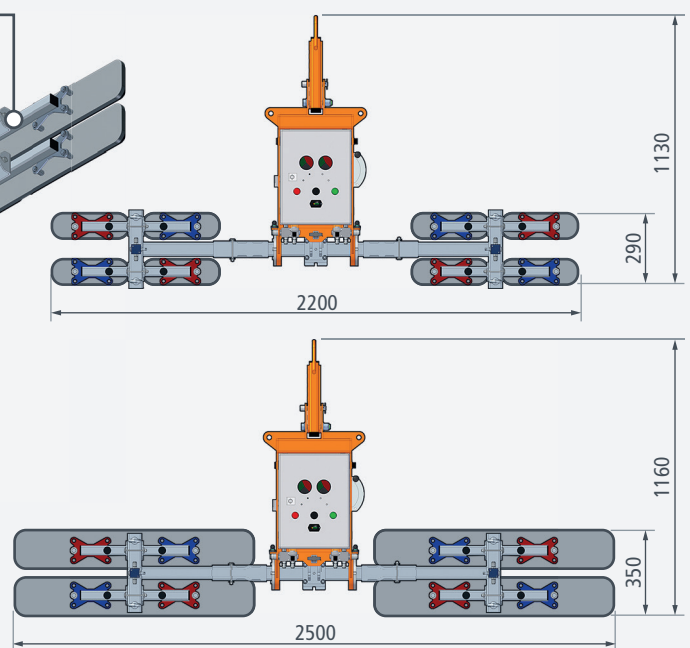
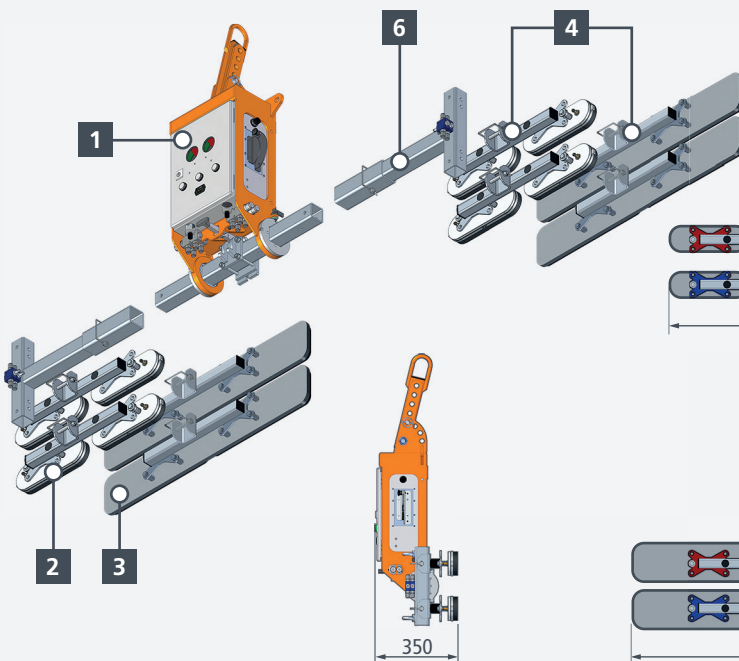
Grundvariante



mit vertikaler Wandtraverse



Horizontale Wandmontage



OKTOPUS® PANEL-Jack KS-BN – Technische Daten

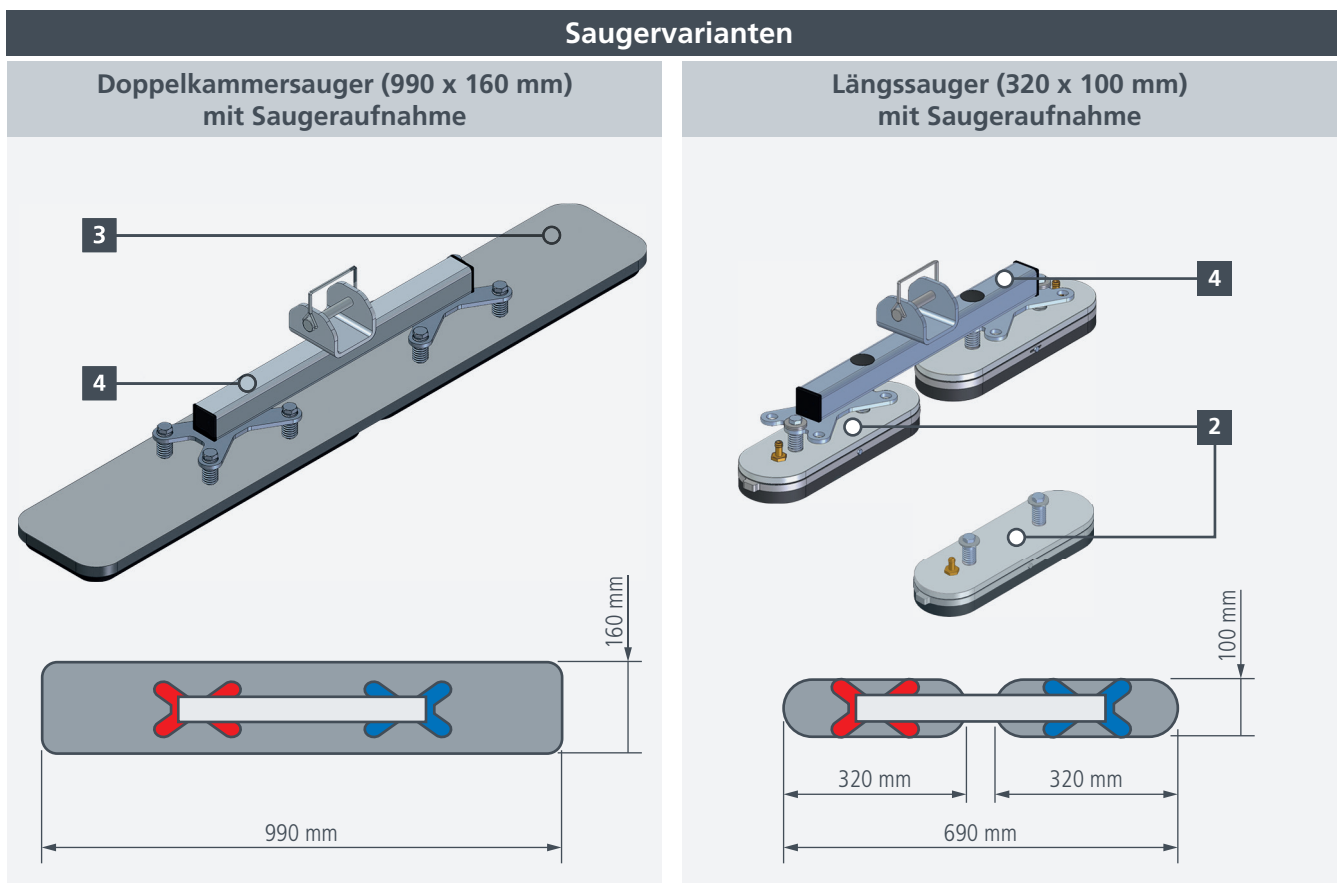
Der **OKTOPUS® PANEL-Jack KS-BN** ist ein vakuumbasiertes Lastaufnahmegerät für die **horizontale und vertikale Verlegung von Wandelementen**, sowie für die **Verlegung von Dachelementen bis circa 18 m Länge** (mit montierten Verlängerungen und Abspannelementen).

Dank seines modularen Aufbaues, den verschiedenen Konfigurationsmöglichkeiten und der Einsatzmöglichkeit zweier unterschiedlicher Saugervarianten ist der **PANEL-Jack KS-BN** bestens für den Transport und die Montage nahezu aller handelsüblichen Sandwichpaneele und vergleichbarer Elemente unterschiedlicher Materialien und mit besonderen Profilierungen geeignet.

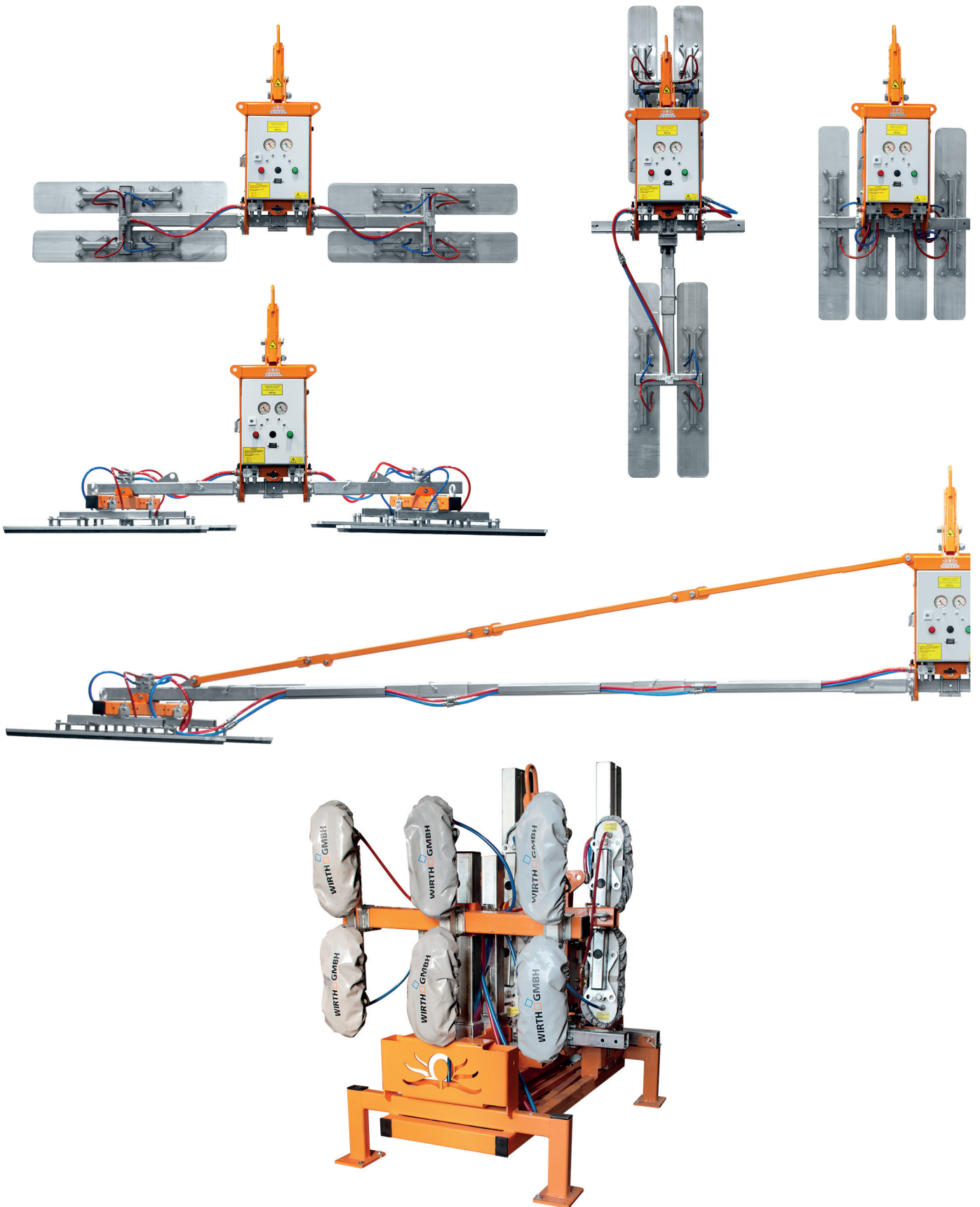
Die elektrisch betriebenen Vakuumpumpen werden durch ein 24 V DC Batteriesystem mit Energie versorgt. Optische und akustische Signaleinrichtungen informieren über Abweichungen vom Sollzustand. Selbst bei Totalausfall der Energieversorgung wird das Vakuum in jedem Sauger noch mindestens 5 Minuten gehalten. Somit ist das sichere Absetzen der Last jederzeit gewährleistet.

Anwendungsdaten	
Tragfähigkeit	Dachmontage und Wandmontage: max. 400 kg
Eigengewicht	je nach Ausstattung max. 250 kg
Hebezeug	Autokran, Turmdrehkran
Aufhängung	verstellbare Lastaufnahmeöse an der Vakuumeinheit
Sauger	4 Doppelkammersauger (990 x 160 mm) 8, 12 bzw. 16 Längssauger (320 x 100 mm)
Vakuumerzeugung	elektrische Vakuumpumpe
Bedienung	KS-BN: manuell am Gerät KS-BN-B: Bedientableau am Gerät KS-BN-F: Funkfernbedienung
Vakuumsystem	2-Kreissystem für den Einsatz auf Baustellen nach DIN EN 13155
Nenndruck Pneumatik	-0,65 bar bis -0,9 bar
Stromversorgung	wiederaufladbare Batterie, 24 V
Optionales Zubehör	- Transportpalette - Sicherheitsfanggurte

	Krananbaugerät
	vertikale Wandmontage
	horizontale Wandmontage
	Dachmontage
	manuelle Bedienung
	Bedienteil am Gerät/ Kabelfernsteuerung
	Funkfernbedienung
	Batterie



OKTOPUS® PANEL-Jack KS-BN



Änderungen im Interesse des technischen Fortschritts vorbehalten.

Unternehmenszentrale

Wirth GmbH
Brehnaer Straße 1
D-06188 Landsberg
Tel.: +49 (0) 34 602 / 70 88 - 0
Fax: +49 (0) 34 602 / 70 88 - 111

Niederlassung Süd

Wirth GmbH
Nelkenstraße 11
D-88074 Meckenbeuren
Tel.: +49 (0) 75 42 / 94 29 - 44
Fax: +49 (0) 75 42 / 94 29 - 46

E-Mail:

oktopus@wirth-gmbh.com
info@wirth-gmbh.com

www.wirth-gmbh.com

WIRTH GMBH
KANTPROFILE & VAKUUMHEBETECHNIK



MITGLIED IM
IFBS