

## OKTOPUS® GLASS-Jack GL-CC 600 DES

Manipulator zum Handling von großformatigen Glaselementen in Kombination mit einem Minikran, Pick & Carry-Kran, LKW-Ladekran oder Teleskopstapler



### 2-Kreissystem

für den Einsatz auf Baustellen nach DIN EN 13155

### Einsatz

Handling von flachen und konvex/konkav gebogenen Glasscheiben auf Baustellen

### Hebezeug

Minikran, Pick & Carry-Kran, LKW-Ladekran, Teleskopstapler

### Aufhängung

- Auswechselbarer Adapter zum Anschluss an die Ausleger unterschiedlicher Minikrane, Pick & Carry-Krane und LKW-Ladekrane,
- Stapler-Vorsatzgerät mit integrierten, vom Hebezeug und vom OKTOPUS® GL-CC 600 DES unabhängigen hydraulischen Antrieben (Seitenhub:  $\pm 100$  mm links/rechts, teleskopierbarer Ausleger: 300 mm vor/zurück) zur Verwendung mit einem Teleskopstapler

### Zu handhabendes Material

Flachglas, gebogene Gläser (konkav oder konvex, Biegeradius  $\geq 2$  m) und Fensterelemente

### Beschreibung

Das vakuumbasierte Lastaufnahmemittel OKTOPUS® GLASS-Jack GL-CC 600 DES ist zum Handling von großformatigen Glasscheiben und Fensterelementen bis zu einem Gewicht von maximal 600 kg konzipiert. Er ist mit einem 2-Kreis Vakuumsystem für den Einsatz auf Baustellen nach DIN EN 13155 ausgestattet. Die elektrisch betriebene Vakuumpumpe wird durch ein 24V-DC Batteriesystem mit Energie versorgt. Die Batterie-Schnellwechsellkassette ermöglicht den Austausch der Batterien innerhalb weniger Sekunden.

Optische und akustische Signaleinrichtungen informieren über Abweichungen vom Sollzustand. Selbst bei Totalausfall der Energieversorgung wird das Vakuum in jedem Sauger noch mindestens 5 Minuten gehalten. Somit ist das sichere Absetzen der Last jederzeit gewährleistet.

Spezifische Adapter ermöglichen das Anflanschen an die Ausleger verschiedener Minikran-, Pick & Carry-Kran und Ladekranmodellen (kundenseitig) und ermöglichen somit eine Verglasung in schwer zugänglichen Bereichen. Der Saugrahmen kann hydraulisch um  $120^\circ$  geschwenkt, elektrisch endlos um  $360^\circ$  gedreht sowie ebenfalls elektrisch um  $\pm 35^\circ$  nach links bzw. rechts gekippt werden.

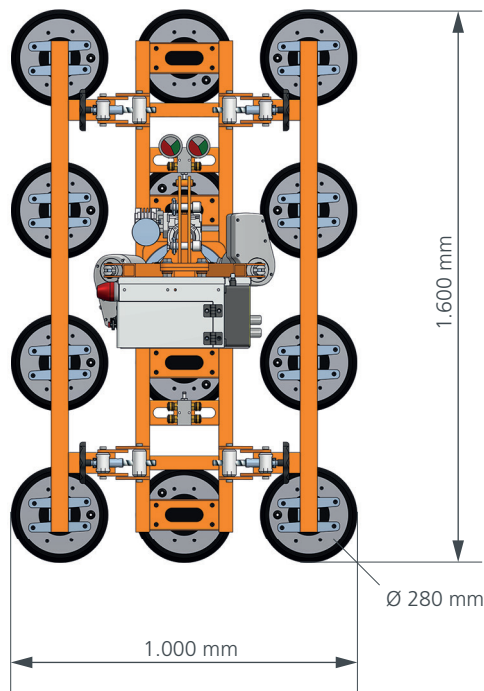
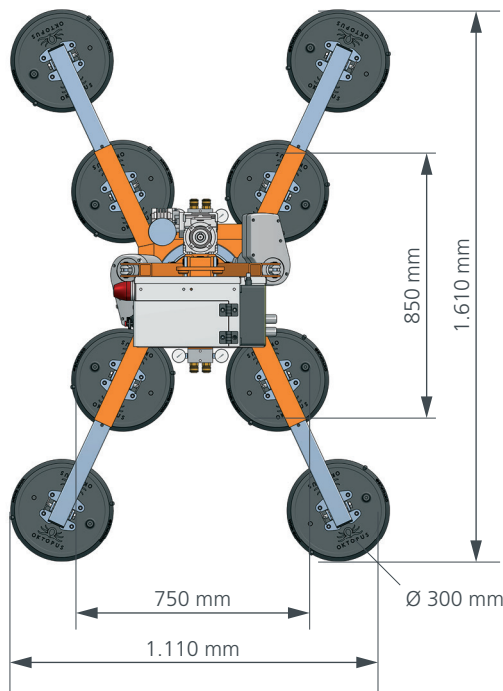
Ein spezielles Stapler-Vorsatzgerät mit integrierten, vom Hebezeug und vom OKTOPUS® GL-CC 600 DES unabhängigen hydraulischen Antrieben (Seitenhub:  $\pm 100$  mm links/rechts, teleskopierbarer Ausleger: 300 mm vor/zurück) ermöglicht es, den OKTOPUS® GL-CC 600 DES zusammen mit einem Teleskopstapler zu betreiben.

Alle Funktionen werden mittels Funkfernbedienung gesteuert.



# OKTOPUS® GLASS-Jack GL-CC 600 DES

Anwendungsdaten	
Tragfähigkeit:	Ebene Scheiben: 600 kg (8 Saugteller Ø 300 mm am Gerät) Konvex gebogene Scheiben: 450 kg (12 Saugteller Ø 280 mm am Gerät) Konkav gebogene Scheiben: 600 kg (12 Saugteller Ø 280 mm am Gerät)
Eigengewicht:	ca. 145 kg mit Saugrahmen für flache Scheiben und 8 Stück Saugteller Ø 300 mm ca. 170 kg mit Saugrahmen für gebogene Scheiben und 12 Stck. Saugteller Ø 280 mm
Heben bzw. Senken:	durch Minikran, Pick & Carry-Kran, LKW-Ladekran, Teleskopstapler
Bewegungen <b>Saugrahmen</b>	
Drehen:	360°
Schwenken:	0 - 120°
Kippen:	± 35°
Bewegungen <b>Stapleradapter</b>	
Seitenhub:	± 100 mm links/rechts
Teleskopfunktion Ausleger:	300 mm vor/zurück
Saugteller:	8 Stck. Wirth Ø 300 mm / 12 Stck. Wirth Ø 280 mm, andere auf Anfrage
Vakuumerzeugung:	Vakuumpumpe
Energieversorgung:	Akku-Schnellwechsellkassette, wieder aufladbare Batterie, 24 V
Bedienung	Funkfernbedienung
Farbe:	RAL 2011 (Tieforange), RAL 9006 (Weißaluminium)



Änderungen im Interesse des technischen Fortschritts vorbehalten.

#### Unternehmenszentrale

Wirth GmbH  
Brehnaer Straße 1  
D-06188 Landsberg  
Tel.: +49 (0) 34 602 / 70 88 - 0  
Fax: +49 (0) 34 602 / 70 88 - 111

#### Niederlassung Süd

Wirth GmbH  
Nelkenstraße 11  
D-88074 Meckenbeuren  
Tel.: +49 (0) 75 42 / 94 29 - 44  
Fax: +49 (0) 75 42 / 94 29 - 46

#### E-Mail:

oktopus@wirth-gmbh.com  
info@wirth-gmbh.com

www.wirth-gmbh.com